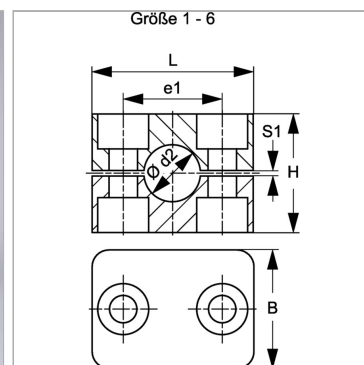


Характеристики

Модель	Однотрубный хомут
Дополнение к модели	Внутренняя сторона хомута с ребрами
Серия	Легкий
Норма	DIN 3015-1
Температура min.	-40 °C
Температура макс.	300 °C
Материал	алюминий



Описание

Ребра на внутренней поверхности хомутов гасят удары и вибрации и принимают на себя силы, действующие в осевом направлении трубы. Зазор между половинами вызывает предварительное натяжение трубы.

Указание по заказу

1 шт. = 2 половины хомута

Артикул

Наименование	Наружный Ø трубы d2	Наружный Ø трубы d2	B	e1	H	L	S1
SRS0106ALH	6,0	-	30	20	27	34	0,6
SRS0108ALH	8,0	5/16"	30	20	27	34	0,6
SRS0110ALH	10,0	-	30	20	27	34	0,6
SRS0112ALH	12,0	-	30	20	27	34	0,6
SRS0213.5ALH	13,5	-	30	26	33	40	0,8
SRS0214ALH	14,0	-	30	26	33	40	0,8
SRS0215ALH	15,0	-	30	26	33	40	0,8
SRS0216ALH	16,0	5/8"	30	26	33	40	0,8
SRS0217.2ALH	17,2	-	30	26	33	40	0,8
SRS0218ALH	18,0	-	30	26	33	40	0,8
SRS0320ALH	20,0	-	30	33	35	48	1,0
SRS0321.3ALH	21,3	-	30	33	35	48	1,0
SRS0322ALH	22,0	-	30	33	35	48	1,0
SRS0323ALH	23,0	-	30	33	35	48	1,0
SRS0325ALH	25,0	1"	30	33	35	48	1,0
SRS0426.9ALH	26,9	-	30	40	42	57	1,2
SRS0428ALH	28,0	-	30	40	42	57	1,2
SRS0430ALH	30,0	-	30	40	42	57	1,2
SRS0533.7ALH	33,7	-	30	52	58	70	1,2
SRS0535ALH	35,0	-	30	52	58	70	1,2
SRS0538ALH	38,0	1.1/2"	30	52	58	70	1,2
SRS0540ALH	40,0	-	30	52	58	70	1,2
SRS0542.4ALH	42,4	-	30	52	58	70	1,2
SRS0542ALH	42,0	-	30	52	58	70	1,2
SRS0645ALH	45,0	-	30	66	66	86	1,2
SRS0648.3ALH	48,3	-	30	66	66	86	1,2
SRS0648ALH	48,0	-	30	66	66	86	1,2
SRS0650ALH	50,0	-	30	66	66	86	1,2
SRS0652ALH	52,0	-	30	66	66	86	1,2
SRS0655ALH	55,0	-	30	66	66	86	1,2