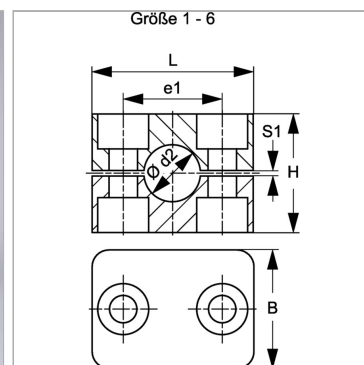


Характеристики

Модель	Однотрубный хомут
Дополнение к модели	Внутренняя сторона хомута с ребрами
Серия	Легкий
Норма	DIN 3015-1
Температура min.	-40 °C
Температура макс.	300 °C
Материал	алюминий



Описание

Ребра на внутренней поверхности хомутов гасят удары и вибрации и принимают на себя силы, действующие в осевом направлении трубы. Зазор между половинами вызывает предварительное натяжение трубы.

Указание по заказу

1 шт. = 2 половины хомута

Артикул

Наименование	Наружный Ø трубы d2	Наружный Ø трубы d2	B	e1	H	L	S1
SRS0106AL	6,0	-	30	20	27	34	0,6
SRS0106.4AL	6,4	1/4"	30	20	27	34	0,6
SRS0108AL	8,0	5/16"	30	20	27	34	0,6
SRS0109.5AL	9,5	3/8"	30	20	27	34	0,6
SRS0110AL	10,0	-	30	20	27	34	0,6
SRS0110.2AL	10,2	1/8"	30	20	27	34	0,6
SRS0112AL	12,0	-	30	20	27	34	0,6
SRS0212.7AL	12,7	1/2"	30	26	33	40	0,8
SRS0213.5AL	13,5	-	30	26	33	40	0,8
SRS0214AL	14,0	-	30	26	33	40	0,8
SRS0215AL	15,0	-	30	26	33	40	0,8
SRS0216AL	16,0	5/8"	30	26	33	40	0,8
SRS0217.2AL	17,2	-	30	26	33	40	0,8
SRS0218AL	18,0	-	30	26	33	40	0,8
SRS0319AL	19,0	3/4"	30	33	35	48	1,0
SRS0320AL	20,0	-	30	33	35	48	1,0
SRS0321.3AL	21,3	-	30	33	35	48	1,0
SRS0322AL	22,0	-	30	33	35	48	1,0
SRS0323AL	23,0	-	30	33	35	48	1,0
SRS0325AL	25,0	1"	30	33	35	48	1,0
SRS0426.9AL	26,9	-	30	40	42	57	1,2
SRS0428AL	28,0	-	30	40	42	57	1,2
SRS0430AL	30,0	-	30	40	42	57	1,2
SRS0532AL	32,0	1.1/4"	30	52	58	70	1,2
SRS0533.7AL	33,7	-	30	52	58	70	1,2
SRS0535AL	35,0	-	30	52	58	70	1,2
SRS0538AL	38,0	1.1/2"	30	52	58	70	1,2
SRS0540AL	40,0	-	30	52	58	70	1,2
SRS0542.4AL	42,4	-	30	52	58	70	1,2
SRS0542AL	42,0	-	30	52	58	70	1,2
SRS0644.5AL	44,5	1.3/4"	30	66	66	86	1,2
SRS0645AL	45,0	-	30	66	66	86	1,2
SRS0648AL	48,0	-	30	66	66	86	1,2
SRS0650AL	50,0	-	30	66	66	86	1,2
SRS0652AL	52,0	-	30	66	66	86	1,2
SRS0655AL	55,0	-	30	66	66	86	1,2
SRS0657AL	57,0	2.1/4"	30	66	66	86	1,2