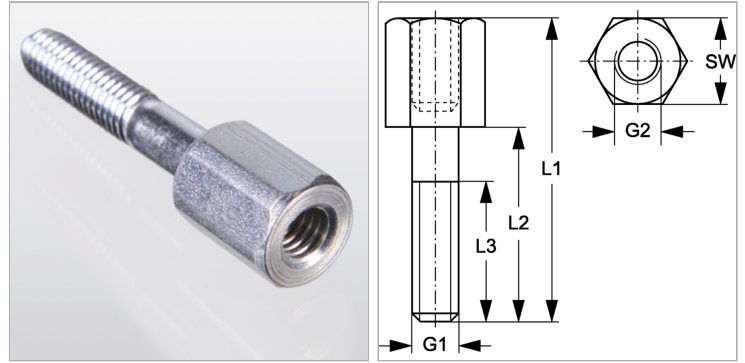


### Характеристики

<b>Модель</b>	Для однотрубных хомутов
<b>Серия</b>	Легкий
<b>Норма</b>	DIN 3015-1
<b>Материал</b>	нержавеющая сталь 1.4571



### Артикул

Наименование	G1	G2	L1	L2	L3	SW
<a href="#">SRSAF1V4</a>	M 6	M 6	34	20	18	11
<a href="#">SRSAF2V4</a>	M 6	M 6	39	25	18	11
<a href="#">SRSAF3V4</a>	M 6	M 6	44	30	18	11
<a href="#">SRSAF4V4</a>	M 6	M 6	49	35	18	11
<a href="#">SRSAF5V4</a>	M 6	M 6	64	50	18	11
<a href="#">SRSAF6V4</a>	M 6	M 6	74	60	18	11