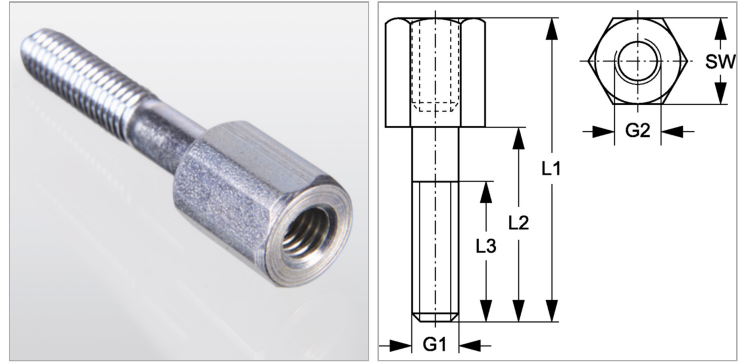


Характеристики

Модель	Для однотрубных хомутов
Серия	Легкий
Норма	DIN 3015-1
Материал	Сталь
Защита поверхности	Гальваническое покрытие



Артикул

Наименование	G1	G2	L1	L2	L3	SW
SRSAF1H	M 6	M 6	34	20	18	11
SRSAF2H	M 6	M 6	39	25	18	11
SRSAF3H	M 6	M 6	42	28	18	11
SRSAF4H	M 6	M 6	49	35	18	11
SRSAF5H	M 6	M 6	64	50	18	11