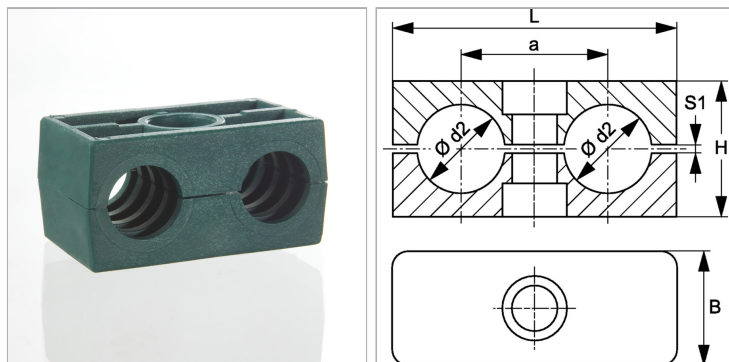


Характеристики

Модель	Двухтрубный хомут
Дополнение к модели	Внутренняя сторона хомута с ребрами
Норма	DIN 3015-3
Температура min.	-30 °C
Температура макс.	90 °C
Материал	Polypropylene (PP)



Указания

Для крепления шлангов и кабелей рекомендуется использовать хомуты с гладкой внутренней поверхностью. Монтаж выполняется без предварительного натяжения, что уменьшает высоту блока H на размер зазора S1.

Описание

Ребра на внутренней поверхности хомутов гасят удары и вибрации и принимают на себя силы, действующие в осевом направлении трубы. Зазор между половинами вызывает предварительное натяжение трубы.

Указание по заказу

1 шт. = 2 половины хомута

Артикул

Наименование	Наружный Ø трубы d2	Наружный Ø трубы d2	a	B	H	L	S1
SRS106DPPH	6,0	-	20	30	27	36	1,0
SRS108DPPH	8,0	5/16"	20	30	27	36	1,0
SRS110DPPH	10,0	-	20	30	27	36	1,0
SRS112DPPH	12,0	-	20	30	27	36	1,0
SRS214DPPH	14,0	-	29	30	26	53	1,2
SRS215DPPH	15,0	-	29	30	26	53	1,2
SRS216DPPH	16,0	5/8"	29	30	26	53	1,2
SRS218DPPH	18,0	-	29	30	26	53	1,2
SRS319DPPH	19,0	3/4"	36	30	37	67	1,6
SRS320DPPH	20,0	-	36	30	37	67	1,6
SRS322DPPH	22,0	-	36	30	37	67	1,6
SRS325DPPH	25,0	1"	36	30	37	67	1,6
SRS428DPPH	28,0	-	45	30	42	82	2,0
SRS430DPPH	30,0	-	45	30	42	82	2,0
SRS533.4DPPH	32,0	1.1/4"	56	30	54	106	2,0
SRS533.7DPPH	33,7	-	56	30	54	106	2,0
SRS535DPPH	35,0	-	56	30	54	106	2,0
SRS535/30DPPH	35,0	-	56	30	54	106	2,0
SRS538DPPH	38,0	1.1/2"	56	30	54	106	2,0
SRS542DPPH	42,0	-	56	30	54	106	2,0