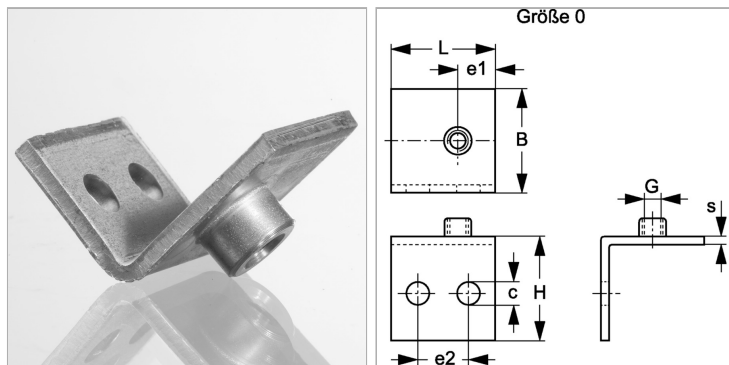


### Характеристики

<b>Конструкция</b>	Угол 90°
<b>Модель</b>	Для однетрубных хомутов
<b>Серия</b>	Легкий
<b>Норма</b>	DIN 3015-1
<b>Материал</b>	Сталь
<b>Защита поверхности</b>	Фосфатирование



### Артикул

Наименование	B	c	e1	e2	G	H	L	S
<a href="#">SRSSPW1</a>	30	6,6	10,5	14	M 6	30	30	3