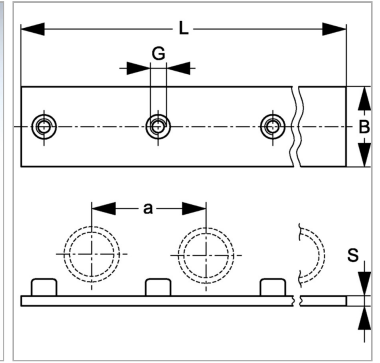


### Характеристики

<b>Модель</b>	Для однотрубных хомутов
<b>Серия</b>	Легкий
<b>Норма</b>	DIN 3015-1
<b>Материал</b>	Сталь
<b>Защита поверхности</b>	Гальваническое покрытие



### Описание

Число креплений: для 10 хомутов

### Артикул

Наименование	a	B	G	L	S
<a href="#">SRSSPR1VZ</a>	30	30	M 6	298	3