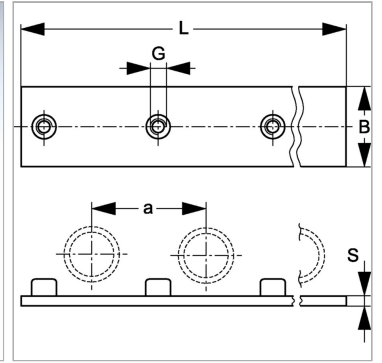


Характеристики

Модель	Для однотрубных хомутов
Серия	Легкий
Норма	DIN 3015-1
Материал	Сталь
Защита поверхности	Фосфатирование



Описание

Число креплений: для 10 хомутов

Артикул

Наименование	a	B	G	L	S
SRSSPR1	30	30	M 6	298	3