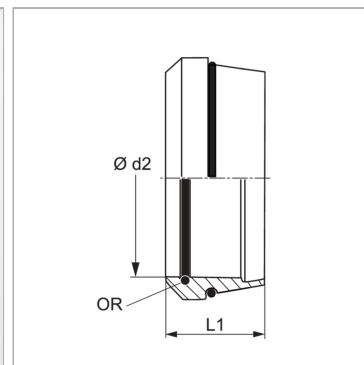


### Характеристики

<b>Модель</b>	Режущее кольцо с кольцом круглого сечения
<b>Норма</b>	DIN 3861
<b>Материал</b>	Сталь
<b>Защита поверхности</b>	Гальваническое покрытие



### Артикул

Наименование	Наружный Ø трубы	L1	Ø d2	Кольцо круглого сечения
<a href="#">SRDO06V</a>	6	8,8	6	6 x 1
<a href="#">SRDO08V</a>	8	8,8	8	8 x 1
<a href="#">SRDO10V</a>	10	9,8	10	10 x 1
<a href="#">SRDO12V</a>	12	9,8	12	12 x 1
<a href="#">SRDO14V</a>	14	10,2	14	14 x 1
<a href="#">SRDO15V</a>	15	10,2	15	15 x 1
<a href="#">SRDO16V</a>	16	10,2	16	16 x 1
<a href="#">SRDO18V</a>	18	10,2	18	18 x 1
<a href="#">SRDO20V</a>	20	12,5	20	20 x 1
<a href="#">SRDO22V</a>	22	11,5	22	22 x 1
<a href="#">SRDO25V</a>	25	12,5	25	25 x 1
<a href="#">SRDO28V</a>	28	11,5	28	28 x 1
<a href="#">SRDO30V</a>	30	13,5	30	30 x 1
<a href="#">SRDO35V</a>	35	13,5	35	35 x 1
<a href="#">SRDO38V</a>	38	13,5	38	38 x 1
<a href="#">SRDO42V</a>	42	13,5	42	42 x 1

Серия: LL = очень легкая; L = легкая; S = тяжелая

Ø d2 = наружный диаметр трубы