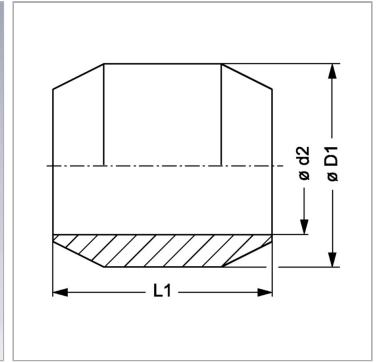
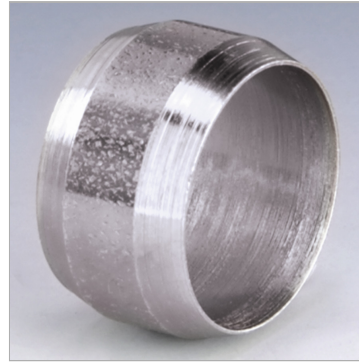


Характеристики

Модель	Двухконусное кольцо
Норма	DIN 3862
Область применения	Для накидных гаек А DIN 3870 и накидных винтов DIN 3871
Материал	Сталь
Защита поверхности	Гальваническое покрытие



Описание

Для накидных гаек А DIN 3870 и накидных винтов DIN 3871.

Артикул

Наименование	Наружный Ø трубы	L1	Ø D1	Ø d2
SRDK06	6	6,5	8	6
SRDK08	8	6,5	10	8
SRDK10	10	7,5	12	10
SRDK12	12	8,0	14	12
SRDK18	18	9,0	20	18

Ø d2 = наружный диаметр трубы