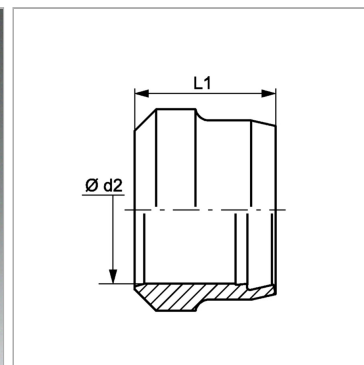


Характеристики

Модель	Режущее кольцо
Норма	DIN 3861 форма B
Материал	нержавеющая сталь



Указания

Указания по монтажу, установке, нагрузке давлением и допустимым рабочим температурам представлены в технической информации для резьбовых трубных соединений.

Артикул

Наименование	Наружный Ø трубы	L1	Ø d2
SRD04LLVA	4	6,0	4
SRD06LLVA	6	7,0	6
SRD08LLVA	8	7,0	8
SRD06VA	6	9,5	6
SRD08VA	8	9,5	8
SRD10VA	10	10,0	10
SRD12VA	12	10,0	12
SRD14VA	14	10,0	14
SRD15VA	15	10,0	15
SRD16VA	16	10,5	16
SRD18VA	18	10,0	18
SRD20VA	20	12,5	20
SRD22VA	22	10,5	22
SRD25VA	25	12,5	25
SRD28VA	28	10,5	28
SRD30VA	30	13,0	30
SRD35VA	35	13,0	35
SRD38VA	38	13,5	38
SRD42VA	42	13,0	42

Серия: LL = очень легкая; L = легкая; S = тяжелая

PN = Номинальное давление (бар)

PB = макс. Рабочее давление (бар)

Ø d2 = наружный диаметр трубы