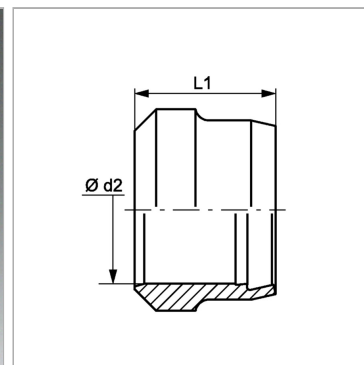


Характеристики

Модель	Режущее кольцо
Норма	DIN 3861
Материал	Латунь



Указания

Указания по монтажу, установке, нагрузке давлением и допустимым рабочим температурам представлены в технической информации для резьбовых трубных соединений.

Артикул

Наименование	Наружный Ø трубы	L1	Ø d2
SRD04LLMG	4	6,0	4
SRD05LLMG	5	7,0	5
SRD06LLMG	6	7,0	6
SRD08LLMG	8	7,0	8
SRD10LLMG	10	7,0	10
SRD12LLMG	12	7,5	12
SRD06MG	6	9,5	6
SRD08MG	8	9,5	8
SRD10MG	10	10,0	10
SRD12MG	12	10,0	12
SRD14MG	14	10,0	14
SRD15MG	15	10,0	15
SRD16MG	16	10,5	16
SRD18MG	18	10,0	18
SRD20MG	20	12,5	20
SRD22MG	22	10,5	22
SRD25MG	25	12,5	25
SRD28MG	28	10,5	28
SRD30MG	30	13,0	30
SRD35MG	35	13,0	35
SRD38MG	38	13,5	38
SRD42MG	42	13,0	42

Серия: LL = очень легкая; L = легкая; S = тяжелая

PN = Номинальное давление (бар)

PB = макс. Рабочее давление (бар)

Ø d2 = наружный диаметр трубы