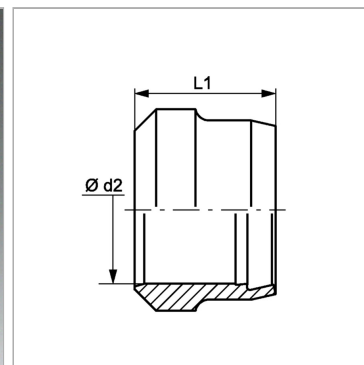


Характеристики

Модель	Режущее кольцо
Норма	DIN 3861 форма B
Материал	Сталь
Защита поверхности	Гальваническое покрытие



Указания

Указания по монтажу, установке, нагрузке давлением и допустимым рабочим температурам представлены в технической информации для резьбовых трубных соединений.

Артикул

Наименование	Наружный Ø трубы	L1	Ø d2
SRD04LL	4	6,0	4
SRD05LL	5	7,0	5
SRD06LL	6	7,0	6
SRD08LL	8	7,0	8
SRD10LL	10	7,0	10
SRD12LL	12	7,5	12
SRD16LL	16	9,0	16
SRD06	6	9,5	6
SRD08	8	9,5	8
SRD10	10	10,0	10
SRD12	12	10,0	12
SRD14	14	10,5	14
SRD15	15	10,0	15
SRD16	16	10,5	16
SRD18	18	10,0	18
SRD20	20	12,5	20
SRD22	22	11,5	22
SRD25	25	12,5	25
SRD28	28	11,5	28
SRD30	30	13,5	30
SRD35	35	13,5	35
SRD38	38	13,5	38
SRD42	42	13,5	42
SRD65	65	21,2	65

Серия: LL = очень легкая; L = легкая; S = тяжелая

PN = Номинальное давление (бар)

PB = макс. Рабочее давление (бар)

Ø d2 = наружный диаметр трубы