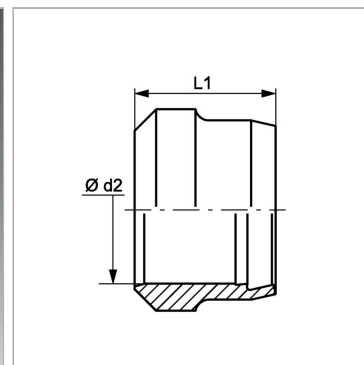


Характеристики

Модель	Режущее кольцо
Дополнение к модели	Французская серия
Материал	Сталь
Защита поверхности	Гальваническое покрытие



Указания

Указания по монтажу, установке, нагрузке давлением и допустимым рабочим температурам представлены в технической информации для резьбовых трубных соединений.

Артикул

Наименование	L1	Ø d2	Рабочее давление, бар
SRD13	10,0	13,25	PN 400
SRD17	10,0	16,75	PN 400
SRD21	10,0	21,25	PN 250
SRD27	10,5	26,75	PN 250
SRD33	10,5	33,50	PN 160

PN = Номинальное давление (бар)

Ø d2 = наружный диаметр трубы