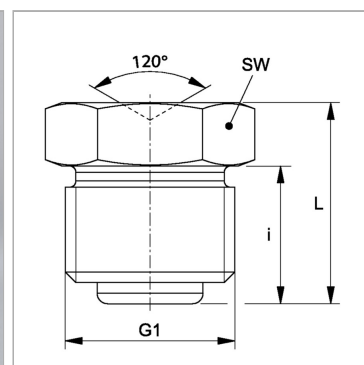
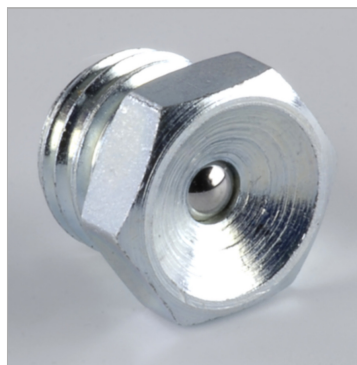


Характеристики

Форма уплотнения 1	Форма А
Соединение 1	Метрическая наружная резьба, цилиндрическая
Соединение 2	Смазочный ниппель
Модель	Воронкообразный смазочный ниппель
Конструкция	прямые
Норма	DIN 3405
Материал	Сталь
Защита поверхности	Гальваническое покрытие



Артикул

Наименование	G1	i	L	SW
SNTM06-1.00	M 6 x 1	5,5	8,5	7
SNTM08-1.00	M 8 x 1	6,5	9,5	9