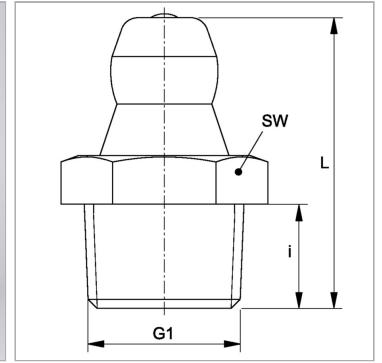


Характеристики

Форма уплотнения 1	Резьбовое уплотнение
Соединение 1	Наружная резьба BSPT, коническая
Соединение 2	Смазочный ниппель
Модель	Конический смазочный ниппель
Конструкция	прямые
Норма	DIN 71412
Дополнительный признак	Смазочный ниппель, диаметр головки 6,5 mm
Материал	Сталь
Защита поверхности	Гальваническое покрытие



Артикул

Наименование	G1	i	L	SW
SNKR1/8	R 1/8" K	5,5	15,0	11
SNKR1/4	R 1/4" K	6,5	17,5	14