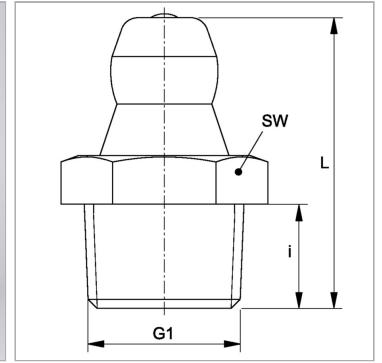


Характеристики

Форма уплотнения 1	Резьбовое уплотнение
Соединение 1	Наружная резьба NPT
Соединение 2	Смазочный ниппель
Модель	Конический смазочный ниппель
Конструкция	прямые
Норма	DIN 71412
Дополнительный признак	Смазочный ниппель, диаметр головки 6,5 мм
Материал	Сталь
Защита поверхности	Гальваническое покрытие



Артикул

Наименование	G1	i	L	SW
SNKN1/8	1/8" -27 NPT	5,5	15	11