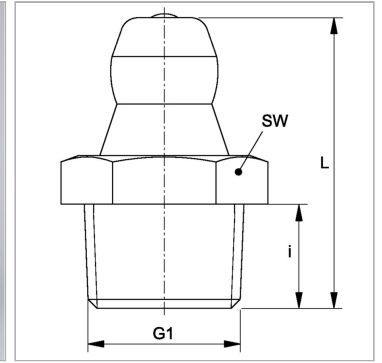


Характеристики

Форма уплотнения 1	Резьбовое уплотнение
Соединение 1	Метрическая наружная резьба, коническая
Соединение 2	Смазочный ниппель
Модель	Конический смазочный ниппель
Конструкция	прямые
Норма	DIN 71412
Дополнительный признак	Смазочный ниппель, диаметр головки 6,5 мм
Материал	stainless steel 1.4305



Артикул

Наименование	G1	i	L	SW
SNKM08-1.25V2	M 8 x 1,25 K	5,5	15,0	9
SNKM10-1.00V2	M 10 x 1 K	5,5	15,0	11
SNKM10-1.50V2	M 10 x 1,5 K	5,5	15,0	11