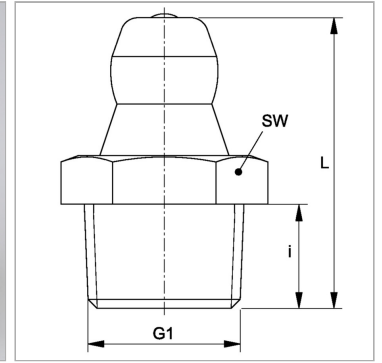


Характеристики

Форма уплотнения 1	Резьбовое уплотнение
Соединение 1	Метрическая наружная резьба, коническая
Соединение 2	Смазочный ниппель
Модель	Конический смазочный ниппель
Конструкция	прямые
Норма	DIN 71412
Дополнительный признак	Смазочный ниппель, диаметр головки 6,5 мм
Материал	Латунь



Артикул

Наименование	G1	i	L	SW
SNKM08-1.00MG	M 8 x 1 K	5,5	15,0	9
SNKM08-1.25MG	M 8 x 1,25 K	5,5	15,0	9
SNKM10-1.00MG	M 10 x 1 K	5,5	15,0	11
SNKM12-1.50MG	M 12 x 1,5 K	6,5	17,5	14