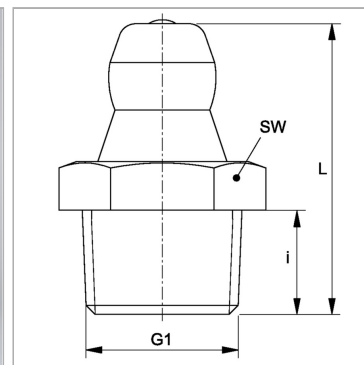


Характеристики

Форма уплотнения 1	Резьбовое уплотнение
Соединение 1	Метрическая наружная резьба, коническая
Соединение 2	Смазочный ниппель
Модель	Конический смазочный ниппель
Конструкция	прямые
Норма	DIN 71412
Дополнительный признак	Смазочный ниппель, диаметр головки 6,5 mm
Материал	Сталь
Защита поверхности	Гальваническое покрытие



Артикул

Наименование	G1	i	L	SW
SNKM06-1.00	M 6 x 1 K	5,5	15,0	7
SNKM08-1.00	M 8 x 1 K	5,5	15,0	9
SNKM10-1.00	M 10 x 1 K	5,5	15,0	11
SNKM10-1.50	M 10 x 1,5 K	5,5	15,0	11
SNKM12-1.00	M 12 x 1 K	6,5	17,5	14
SNKM12-1.50	M 12 x 1,5 K	6,5	17,5	14