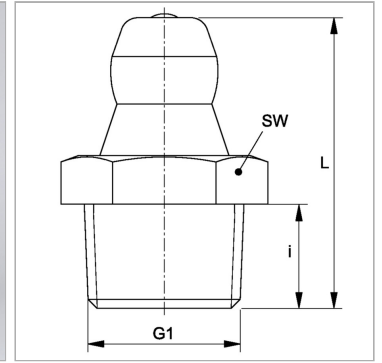


## Конический смазочный ниппель, с пластмассовым шаром

Обновлено: 04.19.24

### Характеристики

<b>Форма уплотнения 1</b>	Резьбовое уплотнение
<b>Соединение 1</b>	Наружная резьба BSPT, коническая
<b>Соединение 2</b>	Смазочный ниппель
<b>Модель</b>	Конический смазочный ниппель
<b>Дополнение к модели</b>	С пластмассовым шаром
<b>Конструкция</b>	прямые
<b>Норма</b>	DIN 71412
<b>Дополнительный признак</b>	Смазочный ниппель, диаметр головки 6,5 mm
<b>Материал</b>	Сталь
<b>Защита поверхности</b>	Гальваническое покрытие



### Артикул

Наименование	G1	i	L	SW
<a href="#">SNK KK R 1/4</a>	R 1/4" K	6,5	17,5	14