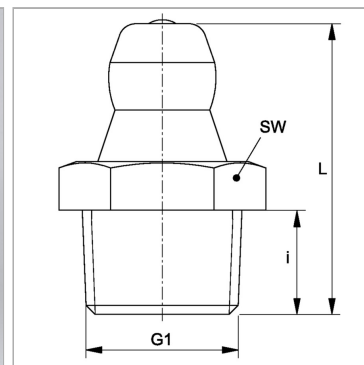


Конический смазочный ниппель, с пластмассовым шаром

Обновлено: 04.26.24

Характеристики

Форма уплотнения 1	Резьбовое уплотнение
Соединение 1	Метрическая наружная резьба, коническая
Соединение 2	Смазочный ниппель
Модель	Конический смазочный ниппель
Дополнение к модели	С пластмассовым шаром
Конструкция	прямые
Норма	DIN 71412
Дополнительный признак	Смазочный ниппель, диаметр головки 6,5 mm
Материал	Сталь
Защита поверхности	Гальваническое покрытие



Артикул

Наименование	G1	i	L	SW
SNKCKM06-1.00	M 6 x 1 K	5,5	15	7
SNKCKM08-1.00	M 8 x 1 K	5,5	15	9
SNKCKM10-1.00	M 10 x 1 K	5,5	15	11