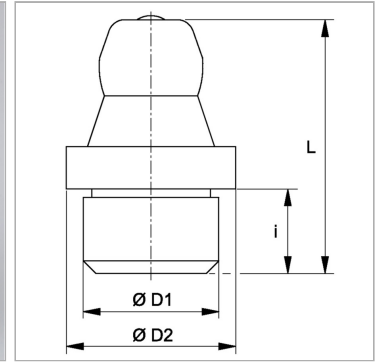


Конический смазочный ниппель, с запрессовываемой цапфой

Обновлено: 04.24.24

Характеристики

Соединение 1	Запрессовываемая цапфа
Соединение 2	Смазочный ниппель
Модель	Конический смазочный ниппель
Дополнение к модели	Для запрессовывания с гладкой цапфой
Конструкция	прямые
Норма	DIN 71412
Дополнительный признак	Смазочный ниппель, диаметр головки 6,5 mm
Материал	Сталь
Защита поверхности	Гальваническое покрытие



Артикул

Наименование	Ø D1	Ø D2	i	L
SNKGLATT06	6	8,0	5,5	15
SNKGLATT08	8	10,0	5,5	15