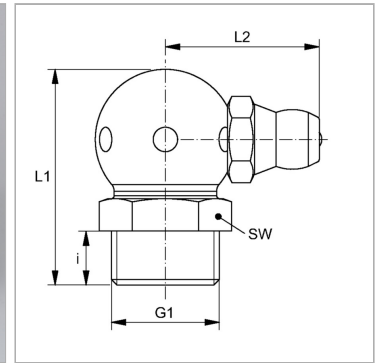


Конический смазочный ниппель, с шаром, угол 90°

Обновлено: 05.01.24

Характеристики

Форма уплотнения 1	Резьбовое уплотнение
Соединение 1	Метрическая наружная резьба, коническая
Соединение 2	Смазочный ниппель
Модель	Конический смазочный ниппель
Дополнение к модели	Круглая конструкция
Конструкция	Угол 90°
Норма	DIN 71412
Дополнительный признак	Смазочный ниппель, диаметр головки 6,5 mm
Материал	Сталь
Защита поверхности	Гальваническое покрытие



Артикул

Наименование	G1	i	L1	L2	SW
SNK90KUM06-1.00	M 6 x 1 K	5,5	18	13	9
SNK90KUM08-1.00	M 8 x 1 K	5,5	18	13	9
SNK90KUM10-1.00	M 10 x 1 K	5,5	20	14	11