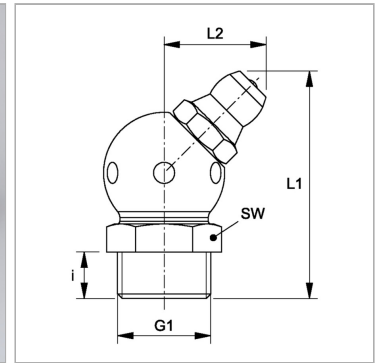


## Конический смазочный ниппель, с шаром, угол 45°

Обновлено: 04.30.24

### Характеристики

<b>Форма уплотнения 1</b>	Резьбовое уплотнение
<b>Соединение 1</b>	Наружная резьба BSPT, коническая
<b>Соединение 2</b>	Смазочный ниппель
<b>Модель</b>	Конический смазочный ниппель
<b>Дополнение к модели</b>	Круглая конструкция
<b>Конструкция</b>	Угол 45°
<b>Норма</b>	DIN 71412
<b>Дополнительный признак</b>	Смазочный ниппель, диаметр головки 6,5 mm
<b>Материал</b>	Сталь
<b>Защита поверхности</b>	Гальваническое покрытие



### Артикул

Наименование	G1	i	L1	L2	SW
<a href="#">SNK45KUR1/8</a>	R 1/8" K	5,5	25,0	11,5	11
<a href="#">SNK45KUR1/4</a>	R 1/4" K	6,5	22,5	12,0	14