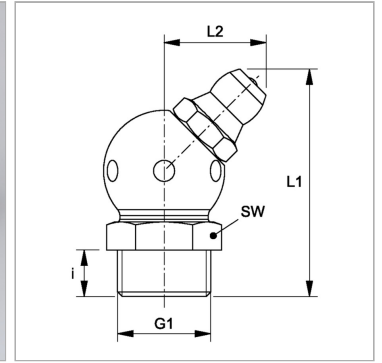


Конический смазочный ниппель, с шаром, угол 45°

Обновлено: 04.26.24

Характеристики

Форма уплотнения 1	Резьбовое уплотнение
Соединение 1	Метрическая наружная резьба, коническая
Соединение 2	Смазочный ниппель
Модель	Конический смазочный ниппель
Дополнение к модели	Круглая конструкция
Конструкция	Угол 45°
Норма	DIN 71412
Дополнительный признак	Смазочный ниппель, диаметр головки 6,5 mm
Материал	stainless steel 1.4305



Артикул

Наименование	G1	i	L1	L2	SW
SNK45KUM08-125V2	M 8 x 1,25 K	5,5	23,5	10,5	9
SNK45KUM10-150V2	M 10 x 1,5 K	5,5	25,0	11,5	11