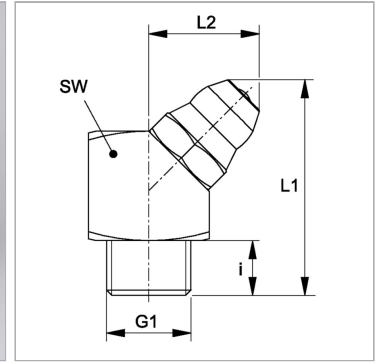


Конический смазочный ниппель, шестигранный, угол 45°

Обновлено: 04.18.24

Характеристики

Форма уплотнения 1	Резьбовое уплотнение
Соединение 1	Наружная резьба BSPT, коническая
Соединение 2	Смазочный ниппель
Модель	Конический смазочный ниппель
Дополнение к модели	Граненая конструкция
Конструкция	Угол 45°
Норма	DIN 71412
Материал	Сталь
Защита поверхности	Гальваническое покрытие



Артикул

Наименование	G1	i	L1	L2	SW
SNK45KAR1/8	R 1/8" K	5,5	20,5	11	11