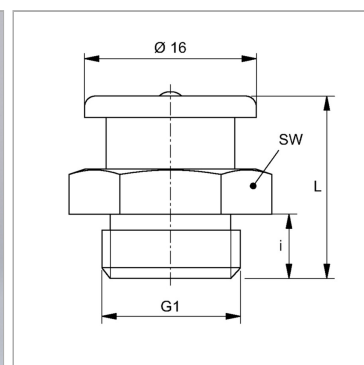
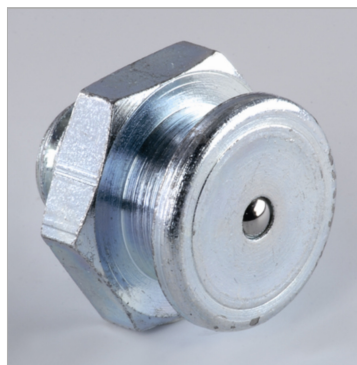


Характеристики

Форма уплотнения 1	Без уплотнения резьбы
Соединение 1	Метрическая наружная резьба, цилиндрическая
Соединение 2	Смазочный ниппель
Модель	Плоский смазочный ниппель
Конструкция	прямые
Норма	DIN 3404
Материал	Сталь
Защита поверхности	Гальваническое покрытие



Артикул

Наименование	G1	i	L	SW
SNFM08-1.00	M 8 x 1	6	17	17
SNFM08-1.25	M 8 x 1,25	6	17	17
SNFM10-1.00	M 10 x 1	6	17	17
SNFM10-1.50	M 10 x 1,5	6	17	17