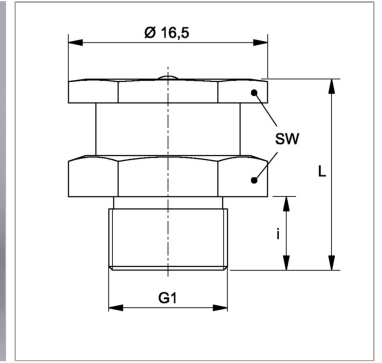
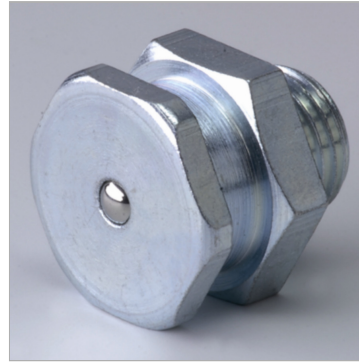


Плоский смазочный ниппель, шестигранная головка

Обновлено: 04.27.24

Характеристики

Форма уплотнения 1	Без уплотнения резьбы
Соединение 1	Метрическая наружная резьба, цилиндрическая
Соединение 2	Смазочный ниппель
Модель	Плоский смазочный ниппель
Дополнение к модели	Шестигранная смазочная головка
Конструкция	прямые
Норма	DIN 3404
Дополнительный признак	Смазочный ниппель, диаметр головки 15 мм
Материал	Сталь
Защита поверхности	Гальваническое покрытие



Артикул

Наименование	G1	i	L	SW
SNF6KM10-1.00	M 10 x 1	6	16	15