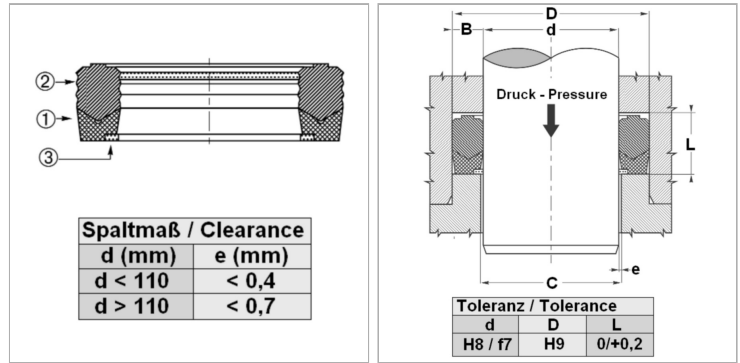


Характеристики

Модель	Комплект уплотнений для штока
Рабочее давление	700 bar
Скорость скольжения макс.	0.5 m/s
Температура макс.	110 °C
Температура min.	-30 °C
Рабочие среды	Минеральное масло Водные эмульсии
Монтаж	в открытых монтажных пространствах
Материал	(1) запорное кольцо: армированный тканью нитрильный каучук (2) уплотнение: Нитрильный каучук (3) опорное кольцо: Полиформальдегид / смола на основе полибензотиазола
Применение	Гидравлика



Описание

высокое сопротивление экструзии. Не требуется регулируемая высота паза. Простое решение.

Указание по заказу

При особых условиях эксплуатации (жидкость, температура, давление ...), обращайтесь, пожалуйста к нам. Возможно использование другого материала: фторкаучук, этиленпропилендиеновый каучук.

Артикул

Наименование	D	d nom.	L
SM262200-1AX	-	-	-
SM169118-1AX	43,00	30,00	20,00
SM177137-1AX	45,00	35,00	25,59
SM185137-1AX	47,00	35,00	22,50
SM196137-1AX	50,00	35,00	22,50
SM200141-1AX	51,00	36,00	22,50
SM204157-1AX	52,00	40,00	22,50
SM216157-1AX	55,00	40,00	22,62
SM236157-1AX	60,00	40,00	30,00
SM236177-1AX	60,00	45,00	22,50
SM248196-1AX	63,00	50,00	20,00
SM255177-1AX	65,00	45,00	28,00
SM255196-1CX	65,00	50,00	22,50
SM255196-1AX	65,00	50,00	24,50
SM275196-1BX	70,00	50,00	30,00
SM275216-2AX	70,00	55,00	22,50
SM275216-1AX	70,00	55,00	25,00
SM279220-1AX	71,00	56,00	25,00
SM295236-2AX	75,00	60,00	22,50
SM295236-1AX	75,00	60,00	25,00
SM303236-1AX	77,00	60,00	27,00
SM314236-1BX	80,00	60,00	32,00
SM334255-1AX	85,00	65,00	29,00
SM334275-1AX	85,00	70,00	22,50
SM334275-1BX	85,00	70,00	25,00
SM354275-1AX	90,00	70,00	30,00
SM354275-2AX	90,00	70,00	31,90
SM374295-2AX	95,00	75,00	28,00
SM379301-1AX	96,50	76,50	32,50
SM393314-1AX	100,00	80,00	30,00

Наименование	D	d nom.	L
SM413354-1AX	105,00	90,00	25,00
SM433354-1AX	110,00	90,00	30,00
SM472393-1AX	120,00	100,00	30,00
SM511433-1AX	130,00	110,00	32,50
SM519433-1AX	132,00	110,00	36,51
SM570492-1AX	145,00	125,00	29,62
SM590511-1AX	150,00	130,00	28,00
SM669590-1AX	170,00	150,00	28,00
SM12791181-1AX	325,00	300,00	35,00