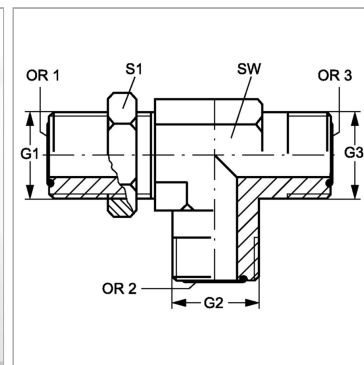
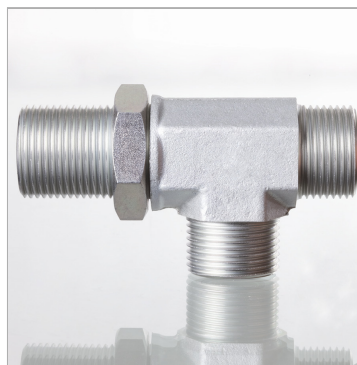


Штуцер переборочного резьбового соединения, Т-образный

Обновлено: 04.26.24

Характеристики

| | |
|-------------------------------|---|
| Конструкция | L-образная форма |
| Модель | Штуцер переборочного резьбового соединения с регулировкой положения |
| Материал | Сталь |
| Защита поверхности | Гальваническое покрытие |
| Форма уплотнения 1 - 3 | Плоское уплотнение с кольцом круглого сечения |
| Соединение 1 - 3 | Наружная резьба ORFS |



Артикул

| Наименование | G1 - G3 | SW | S1 | OR1 - OR3 |
|--------------------------|-----------------|----|----|--------------|
| SLHJOF04 | 9/16" -18 UNF | 14 | 22 | 7,66 x 1,78 |
| SLHJOF06 | 11/16" -16 UN | 19 | 27 | 9,25 x 1,78 |
| SLHJOF08 | 13/16" -16 UN | 19 | 30 | 12,42 x 1,78 |
| SLHJOF10 | 1" -14 UNS | 27 | 32 | 15,60 x 1,78 |
| SLHJOF12 | 1.3/16" -12 UN | 30 | 38 | 18,77 x 1,78 |
| SLHJOF16 | 1.7/16" -12 UN | 37 | 46 | 23,52 x 1,78 |
| SLHJOF20 | 1.11/16" -12 UN | 41 | 51 | 29,87 x 1,78 |
| SLHJOF24 | 2" -12 UN | 48 | 60 | 37,82 x 1,78 |

SW, S1, S2, S3 = размер под ключ