

Штекер вставной муфты (переборочное соединение)

Обновлено: 04.26.24

Характеристики

Область применения Общие случаи применения, например, в промышленности, строительном оборудовании, сельскохозяйственной технике и т.д.

Модель Муфта с переборочным соединением

Соединение 1 Метрическая наружная резьба, цилиндрическая

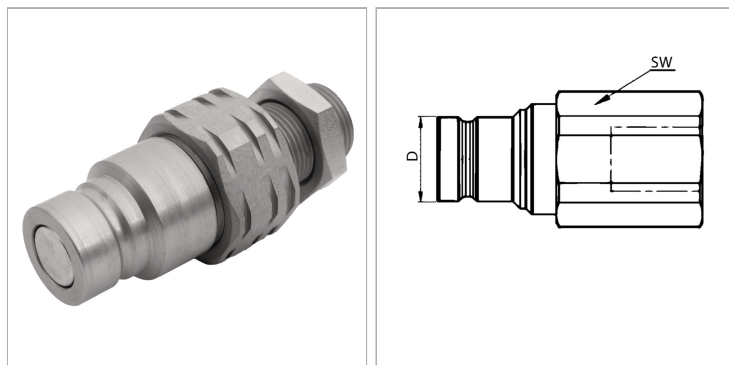
Форма уплотнения 1 Внутренний конус 24°

Совместимость с Stucchi

Дополнительная информация Der angegebene Betriebsdruck bezieht sich nur auf die Kupplung und ist abhängig von den gewählten Anschlussarten.

Материал Сталь

Защита поверхности Гальваническое покрытие



Указания

Для стандартных резьбовых соединений при определении рабочего давления следует принимать во внимание максимально допустимое рабочее давление соединения. Возможность замены муфтами по ISO 16028.

Описание

Вставная муфта с плоским уплотнением для минимальной утечки масла и проникновения воздуха при соединении. Для высокой пропускной способности при минимальной потере давления. Подходит для использования в областях с чувствительностью к окружающей среде.

Указание по заказу

Другие значения давления и температуры по запросу.

Дополнительная информация

Der angegebene Betriebsdruck bezieht sich nur auf die Kupplung und ist abhängig von den gewählten Anschlussarten.

Артикул

| Наименование | D | DN* | Соединительная резьба | Типоразмер | Рабочее давление | SW | Температура минерального масла min. | Температура минерального масла макс. | Для наружного Ø трубы | SF подсоед.* |
|-----------------------------|------|-----|-----------------------|------------|------------------|----|-------------------------------------|--------------------------------------|-----------------------|--------------|
| SKSS08HL2FS | 19,8 | 8 | M 16 x 1,5 | 2 | 350,0 | 27 | -20 | 100 | 10 | 4 |
| SKSS10HL2FS | 19,8 | 10 | M 18 x 1,5 | 2 | 350,0 | 27 | -20 | 100 | 12 | 4 |
| SKSS10HL3FS | 24,5 | 10 | M 18 x 1,5 | 3 | 350,0 | 36 | -20 | 100 | 12 | 4 |
| SKSS13HL2FS | 19,8 | 12 | M 22 x 1,5 | 2 | 350,0 | 27 | -20 | 100 | 15 | 4 |
| SKSS13HL3FS | 24,5 | 12 | M 22 x 1,5 | 3 | 350,0 | 36 | -20 | 100 | 15 | 4 |

DN = номинальный диаметр, номинальный внутренний диаметр

SF подсоед. = коэффициент безопасности в подсоединенном состоянии