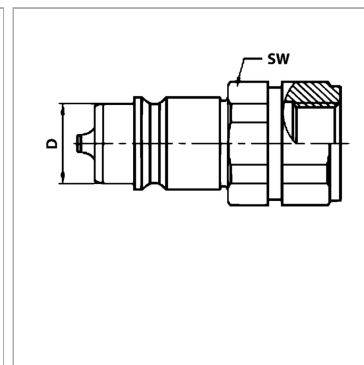


Штекер вставной муфты (переборочное соединение)

Обновлено: 04.27.24

Характеристики

Область применения	Общие случаи применения, например, в промышленности, строительном оборудовании, сельскохозяйственной технике и т.д.
Соединение 1	Метрическая наружная резьба, цилиндрическая
Форма уплотнения 1	Внутренний конус 24°
Норма	ISO 7241 серия A
Дополнительная информация	Der angegebene Betriebsdruck bezieht sich nur auf die Kupplung und ist abhängig von den gewählten Anschlussarten.
Материал	Сталь
Защита поверхности	Гальваническое покрытие



Описание

Вставные муфты обеспечивают быстрое соединение.

Указание по заказу

Другие значения давления и температуры по запросу.

Дополнительная информация

Der angegebene Betriebsdruck bezieht sich nur auf die Kupplung und ist abhängig von den gewählten Anschlussarten.

Артикул

Наименование	D	DN*	Типоразмер	Соединительная резьба	Рабочее давление	SW	Для наружного Ø трубы	Температура минерального масла min.	Температура минерального масла макс.	SF подсоед.*
SKSS04HL2	17,2	5	2	M 12 x 1,5	250,0	22	6	-30	100	4
SKSS06HL2	17,2	6	2	M 14 x 1,5	250,0	22	8	-30	100	4
SKSS06HL3	20,5	6	3	M 14 x 1,5	225,0	27	8	-30	100	4
SKSS08HL2	17,2	8	2	M 16 x 1,5	250,0	22	10	-30	100	4
SKSS08HL3	20,5	8	3	M 16 x 1,5	225,0	27	10	-30	100	4
SKSS10HL3	20,5	10	3	M 18 x 1,5	225,0	27	12	-30	100	4
SKSS10HL4	29	10	4	M 18 x 1,5	225,0	36	12	-30	100	4
SKSS13HL3	20,5	12	3	M 22 x 1,5	225,0	27	15	-30	100	4
SKSS13HL4	29	12	4	M 22 x 1,5	225,0	36	15	-30	100	4
SKSS16HL3	20,5	16	3	M 26 x 1,5	225,0	27	18	-30	100	4
SKSS16HL4	29	16	4	M 26 x 1,5	225,0	36	18	-30	100	4
SKSS16HL5	34,3	16	5	M 26 x 1,5	225,0	41	18	-30	100	4
SKSS20HL4	29	16	4	M 30 x 2	225,0	36	22	-30	100	4
SKSS20HL5	34,3	19	5	M 30 x 2	225,0	41	22	-30	100	4
SKSS25HL5	34,3	25	5	M 36 x 2	225,0	41	28	-30	100	4
SKSS04HS2	17,2	5	2	M 16 x 1,5	250,0	22	8	-30	100	4
SKSS06HS2	17,2	6	2	M 18 x 1,5	250,0	22	10	-30	100	4
SKSS06HS3	20,5	6	3	M 18 x 1,5	225,0	27	10	-30	100	4
SKSS08HS2	17,2	8	2	M 20 x 1,5	300,0	22	12	-25	125	4
SKSS08HS3	20,5	8	3	M 20 x 1,5	225,0	27	12	-30	100	4
SKSS10HS3	20,5	10	3	M 22 x 1,5	225,0	27	14	-30	100	4
SKSS10HS4	29	10	4	M 22 x 1,5	225,0	36	14	-30	100	4
SKSS13HS3	20,5	12	3	M 24 x 1,5	225,0	27	16	-30	100	4
SKSS13HS4	29	12	4	M 24 x 1,5	225,0	36	16	-30	100	4
SKSS16HS3	20,5	16	3	M 30 x 2	225,0	27	20	-25	100	4
SKSS16HS4	29	16	4	M 30 x 2	225,0	36	20	-30	100	4
SKSS16HS5	34,3	16	5	M 30 x 2	225,0	41	20	-30	100	4
SKSS20HS5	34,3	19	5	M 36 x 2	225,0	41	25	-30	100	4
SKSS25HS5	34,3	25	5	M 42 x 2	225,0	41	30	-30	100	4

Несмотря на тщательную проверку, мы не можем исключить ошибки, поэтому мы не берем на себя ответственность за содержащуюся информацию

Штекер вставной муфты (переборочное соединение)

Обновлено: 04.27.24

DN = номинальный диаметр, номинальный внутренний диаметр

SF подсоед. = коэффициент безопасности в подсоединенном состоянии