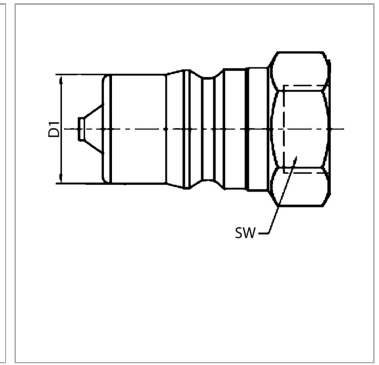


### Характеристики

<b>Область применения</b>	Общие случаи применения, например, в промышленности, строительном оборудовании, сельскохозяйственной технике и т.д.
<b>Модель</b>	Snap-tite, серия 72
<b>Соединение 1</b>	Внутренняя резьба BSP, цилиндрическая
<b>Форма уплотнения 1</b>	Для ввертной цапфы формы А, В и при необходимости формы Е
<b>Норма</b>	ISO 7241 серия В
<b>Материал</b>	нержавеющая сталь



### Описание

Вставные муфты обеспечивают быстрое соединение.

### Указание по заказу

Другие значения давления и температуры по запросу.

### Дополнительная информация

Der angegebene Betriebsdruck bezieht sich nur auf die Kupplung und ist abhängig von den gewählten Anschlussarten.

### Артикул

Наименование	DN*	Ø D1	Соединительная резьба	Рабочее давление	SW	Температура минерального масла min.	Температура минерального масла макс.	SF подсоед.*
<a href="#">SKS04IRSN72VA</a>	5	10,9	G 1/8" -28	280,0	14	-25	200	4
<a href="#">SKS06IRSN72VA</a>	6	14,2	G 1/4" -19	380,0	19	-25	200	4
<a href="#">SKS10IRSN72VA</a>	10	19,1	G 3/8" -19	260,0	22	-25	200	4
<a href="#">SKS13IRSN72VA</a>	12	23,6	G 1/2" -14	260,0	27	-25	200	4
<a href="#">SKS20IRSN72VA</a>	19	31,5	G 3/4" -14	210,0	34	-25	200	4
<a href="#">SKS25IRSN72VA</a>	25	37,8	G 1" -11	210,0	41	-25	200	4

DN = номинальный диаметр, номинальный внутренний диаметр

SW = размер под ключ

SF подсоед. = коэффициент безопасности в подсоединенном состоянии