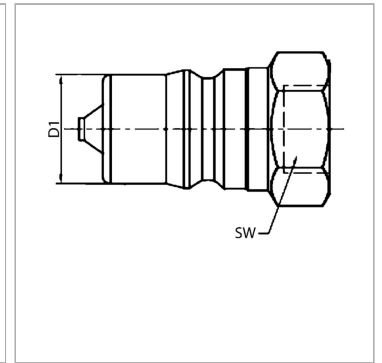


Характеристики

Область применения	Общие случаи применения, например, в промышленности, строительном оборудовании, сельскохозяйственной технике и т.д.
Модель	Snap-tite, серия 72
Соединение 1	Внутренняя резьба BSP, цилиндрическая
Норма	ISO 7241 серия B
Материал	Латунь



Описание

Steckkupplungen ermöglichen ein schnelles Kuppeln.

Указание по заказу

Другие значения давления и температуры по запросу.

Дополнительная информация

Der angegebene Betriebsdruck bezieht sich nur auf die Kupplung und ist abhängig von den gewählten Anschlussarten.

Артикул

Наименование	DN	Ø D1	Соединительная резьба	SW	Продавливающее усилие	Температура минерального масла min.	Температура минерального масла макс.
SKS04IRSN72MG	4	10,9	G 1/8" -28	14	300	-25	200
SKS06IRSN72MG	6	14,2	G 1/4" -19	19	200	-25	200
SKS10IRSN72MG	10	19,1	G 3/8" -19	22	200	-25	200
SKS13IRSN72MG	12	23,6	G 1/2" -14	27	180	-25	200
SKS20IRSN72MG	19	31,5	G 3/4" -14	34	130	-25	200
SKS25IRSN72MG	25	37,8	G 1" -11	41	130	-25	200

DN = номинальный диаметр, номинальный внутренний диаметр

SW = размер под ключ

SF подсоед. = коэффициент безопасности в подсоединенном состоянии