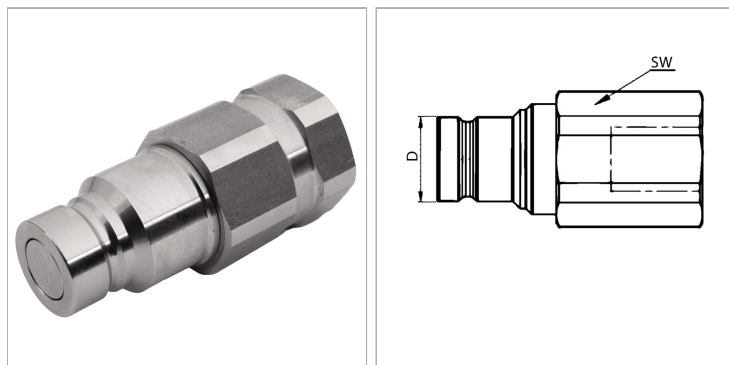


Характеристики

Область применения	Общие случаи применения, например, в промышленности, строительном оборудовании, сельскохозяйственной технике и т.д.
Соединение 1	Внутренняя резьба BSP, цилиндрическая
Форма уплотнения 1	Для ввертной цапфы формы А, В и при необходимости формы Е
Норма	ISO 16028
Совместимость с	Stucchi
Дополнительная информация	Der angegebene Betriebsdruck bezieht sich nur auf die Kupplung und ist abhängig von den gewählten Anschlussarten.
Материал	нержавеющая сталь



Указания

Возможность замены муфтами по ISO 16028.

Описание

Вставная муфта с плоским уплотнением для минимальной утечки масла и проникновения воздуха при соединении. Для высокой пропускной способности при минимальной потере давления. Подходит для использования в областях с чувствительностью к окружающей среде.

Указание по заказу

Другие значения давления и температуры по запросу.

Дополнительная информация

Der angegebene Betriebsdruck bezieht sich nur auf die Kupplung und ist abhängig von den gewählten Anschlussarten.

Артикул

Наименование	D	DN*	Соединительная резьба	Типоразмер	Рабочее давление	SW	Температура минерального масла min.	Температура минерального масла макс.	SF подсоед.*
SKS06IR1FSVA	16,1	6	G 1/4" -19	1	400,0	22	-25	200	4
SKS10IR2FSVA	19,8	10	G 3/8" -19	2	250,0	27	-25	200	4
SKS13IR2FSVA	19,8	12	G 1/2" -14	2	250,0	27	-25	200	4
SKS13IR3FSVA	24,5	12	G 1/2" -14	3	250,0	36	-25	200	4
SKS20IR3FSVA	24,5	19	G 3/4" -14	3	250,0	36	-25	200	4
SKS20IR4FSVA	27	19	G 3/4" -14	4	250,0	36	-25	200	4
SKS25IR5FSVA	30	25	G 1" -11	5	250,0	41	-25	200	4

DN = номинальный диаметр, номинальный внутренний диаметр

SF подсоед. = коэффициент безопасности в подсоединенном состоянии