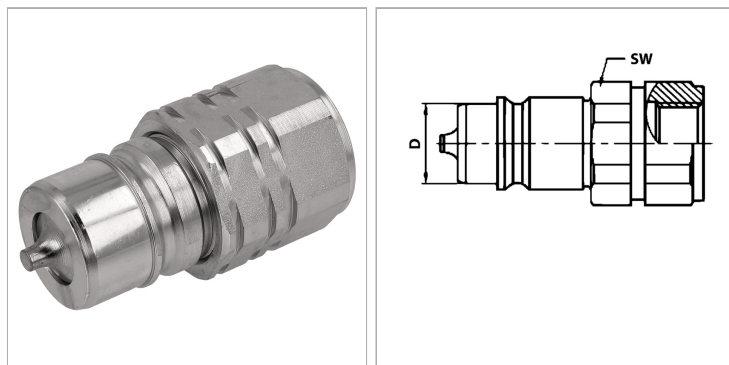


Характеристики

Область применения	Общие случаи применения, например, в промышленности, строительном оборудовании, сельскохозяйственной технике и т.д.
Соединение 1	Внутренняя резьба BSP, цилиндрическая
Норма	ISO 7241 серия A
Дополнительная информация	Der angegebene Betriebsdruck bezieht sich nur auf die Kupplung und ist abhängig von den gewählten Anschlussarten.
Материал	Сталь
Защита поверхности	Гальваническое покрытие



Описание

Вставные муфты обеспечивают быстрое соединение.

Указание по заказу

Другие значения давления и температуры по запросу.

Дополнительная информация

Der angegebene Betriebsdruck bezieht sich nur auf die Kupplung und ist abhängig von den gewählten Anschlussarten.

Артикул

Наименование	D	DN*	Типоразмер	Соединительная резьба	Рабочее давление	L	SW	Температура минерального масла min.	Температура минерального масла макс.	SF подсоед.*
SKS04IR1	12	5	1	G 1/8" -28	300,0	42,0	19	-25	100	4
SKS06IR1	12	6	1	G 1/4" -19	250,0	44,0	19	-30	100	4
SKS10IR2	17,2	10	2	G 3/8" -19	250,0	49,0	22	-30	100	4
SKS10IR3	20,5	10	3	G 3/8" -19	225,0	60,0	27	-30	100	4
SKS13IR3	20,5	12	3	G 1/2" -14	225,0	48,0	27	-30	100	4
SKS20IR4	29	19	4	G 3/4" -14	225,0	67,5	36	-30	100	4
SKS20IR5	34,3	19	5	G 3/4" -14	225,0	76,0	41	-30	100	4
SKS25IR5	34,3	25	5	G 1" -11	225,0	76,0	41	-30	100	4

DN = номинальный диаметр, номинальный внутренний диаметр

SF подсоед. = коэффициент безопасности в подсоединенном состоянии