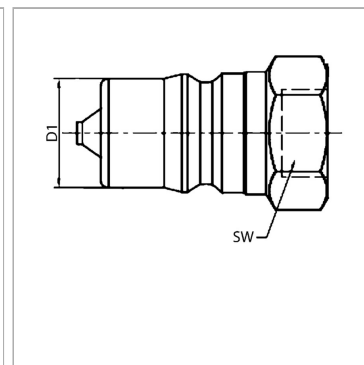


### Характеристики

<b>Область применения</b>	Общие случаи применения, например, в промышленности, строительном оборудовании, сельскохозяйственной технике и т.д.
<b>Модель</b>	Snap-tite, серия 72
<b>Соединение 1</b>	Внутренняя резьба NPT
<b>Форма уплотнения 1</b>	Резьбовое уплотнение
<b>Норма</b>	ISO 7241 серия B
<b>Материал</b>	нержавеющая сталь



### Описание

Steckkupplungen ermöglichen ein schnelles Kuppeln.

### Указание по заказу

Другие значения давления и температуры по запросу.

### Дополнительная информация

Der angegebene Betriebsdruck bezieht sich nur auf die Kupplung und ist abhängig von den gewählten Anschlussarten.

### Артикул

Наименование	DN	Ø D1	Соединительная резьба	SW	Температура минерального масла min.	Температура минерального масла макс.
<a href="#">SKS04INSN72VA</a>	4	10,9	NPT 1/8" -27	14	-25	200
<a href="#">SKS06INSN72VA</a>	6	14,2	NPT 1/4" -18	19	-25	200
<a href="#">SKS10INSN72VA</a>	10	19,1	NPT 3/8" -18	22	-25	200
<a href="#">SKS13INSN72VA</a>	12	23,6	NPT 1/2" -14	27	-25	200
<a href="#">SKS20INSN72VA</a>	19	31,5	NPT 3/4" -14	34	-25	200
<a href="#">SKS25INSN72VA</a>	25	37,8	NPT 1" -11,5	41	-25	200

DN = номинальный диаметр, номинальный внутренний диаметр

SW = размер под ключ

SF подсоед. = коэффициент безопасности в подсоединенном состоянии