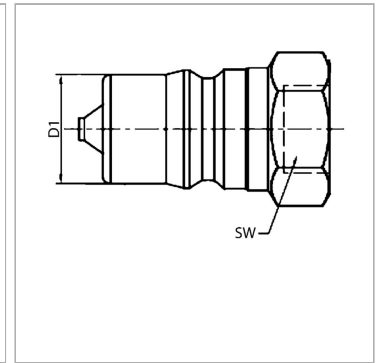


Характеристики

Область применения	Общие случаи применения, например, в промышленности, строительном оборудовании, сельскохозяйственной технике и т.д.
Модель	Snap-tite, серия 72
Соединение 1	Внутренняя резьба NPT
Форма уплотнения 1	Резьбовое уплотнение
Норма	ISO 7241 серия B
Материал	Латунь



Описание

Steckkupplungen ermöglichen ein schnelles Kuppeln.

Указание по заказу

Другие значения давления и температуры по запросу.

Дополнительная информация

Der angegebene Betriebsdruck bezieht sich nur auf die Kupplung und ist abhängig von den gewählten Anschlussarten.

Артикул

Наименование	DN	Ø D1	Соединительная резьба	SW	Температура минерального масла min.	Температура минерального масла макс.
SKS04INSN72MG	4	10,9	NPT 1/8" -27	14	-25	200
SKS06INSN72MG	6	14,2	NPT 1/4" -18	19	-25	200
SKS10INSN72MG	10	19,1	NPT 3/8" -18	22	-25	200
SKS13INSN72MG	12	23,6	NPT 1/2" -14	27	-25	200
SKS20INSN72MG	19	31,5	NPT 3/4" -14	34	-25	200
SKS25INSN72MG	25	37,8	NPT 1" -11,5	41	-25	200

DN = номинальный диаметр, номинальный внутренний диаметр

SW = размер под ключ

SF подсоед. = коэффициент безопасности в подсоединенном состоянии