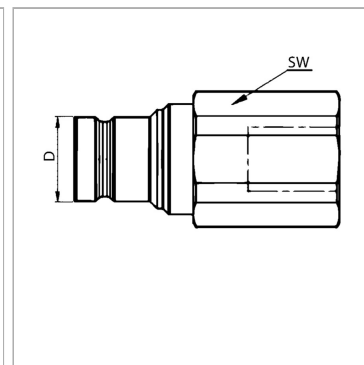


Характеристики

Область применения	Общие случаи применения, например, в промышленности, строительном оборудовании, сельскохозяйственной технике и т.д.
Модель	плоск. уплотн.
Соединение 1	Внутренняя резьба NPT
Норма	ISO 16028
Дополнительная информация	Der angegebene Betriebsdruck bezieht sich nur auf die Kupplung und ist abhängig von den gewählten Anschlussarten.
Материал	Сталь
Защита поверхности	Гальваническое покрытие



Указания

Возможность замены муфтами по ISO 16028.

Описание

Вставная муфта с плоским уплотнением для минимальной утечки масла и проникновения воздуха при соединении. Для высокой пропускной способности при минимальной потере давления. Подходит для использования в областях с чувствительностью к окружающей среде.

Дополнительная информация

Der angegebene Betriebsdruck bezieht sich nur auf die Kupplung und ist abhängig von den gewählten Anschlussarten.

Артикул

Наименование	D	DN*	Соединительная резьба	Типоразмер	Рабочее давление	SW	Температура минерального масла min.	Температура минерального масла макс.
SKS10IN2FS	19,8	10	NPT 3/8" -18	2	350,0	27	-25	100
SKS13IN2FS	19,8	12	NPT 1/2" -14	2	350,0	27	-25	100
SKS13IN3FS	24,5	12	NPT 1/2" -14	3	350,0	36	-25	100

DN = номинальный диаметр, номинальный внутренний диаметр

SF подсоед. = коэффициент безопасности в подсоединенном состоянии