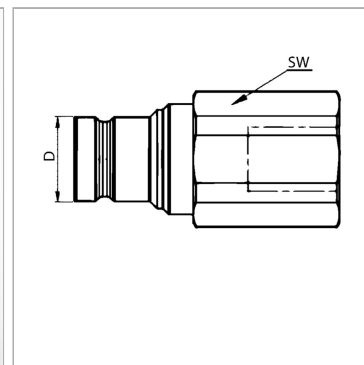


Характеристики

Область применения	В строительстве, горнодобывающей промышленности, туннелестроении
Модель	плоск. уплотн.
Соединение 1	Внутренняя резьба UN/UNF
Форма уплотнения 1	Для ввертной цапфы формы F
Норма	ISO 16028
Совместимость с	Stucchi
Дополнительный признак	для режима работы с ударным воздействием
Дополнительная информация	Der angegebene Betriebsdruck bezieht sich nur auf die Kupplung und ist abhängig von den gewählten Anschlussarten.
Материал	Сталь
Защита поверхности	Гальваническое покрытие



Дополнительная информация

Der angegebene Betriebsdruck bezieht sich nur auf die Kupplung und ist abhängig von den gewählten Anschlussarten.

Артикул

Наименование	D	DN*	Соединительная резьба	Типоразмер	Рабочее давление	SW	Температура минерального масла min.	Температура минерального масла макс.	SF подсоед.*
SKS20IJ5FSHA	30	19	UN 1.1/16" -12	5	350,0	41	-25	100	4
SKS25IJ5FSHA	30	25	UN 1.5/16" -12	5	350,0	41	-25	100	4

DN = номинальный диаметр, номинальный внутренний диаметр

SF подсоед. = коэффициент безопасности в подсоединенном состоянии