

Характеристики

Область применения Общие случаи применения, например, в промышленности, строительном оборудовании, сельскохозяйственной технике и т.д.

Соединение 1 Внутренняя резьба UN/UNF

Форма уплотнения 1 Для ввертной цапфы формы F

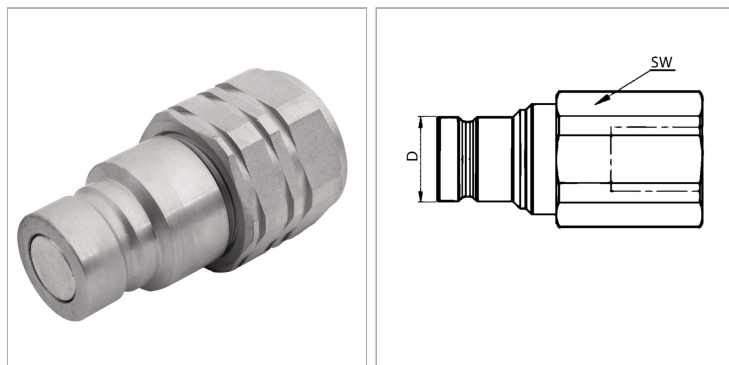
Норма ISO 16028

Совместимость с Stucchi

Дополнительная информация Der angegebene Betriebsdruck bezieht sich nur auf die Kupplung und ist abhängig von den gewählten Anschlussarten.

Материал Сталь

Защита поверхности Гальваническое покрытие



Указания

Возможность замены муфтами по ISO 16028.

Описание

Вставная муфта с плоским уплотнением для минимальной утечки масла и проникновения воздуха при соединении. Для высокой пропускной способности при минимальной потере давления. Подходит для использования в областях с чувствительностью к окружающей среде.

Указание по заказу

Другие значения давления и температуры по запросу.

Дополнительная информация

Der angegebene Betriebsdruck bezieht sich nur auf die Kupplung und ist abhängig von den gewählten Anschlussarten.

Артикул

Наименование	D	DN*	Соединительная резьба	Типоразмер	Рабочее давление	SW	Температура минерального масла min.	Температура минерального масла макс.	SF подсоед.*
SKS13IJ3FS	24,5	16	UNF 3/4" -16	3	350,0	36	-20	100	4
SKS10IJ1FS	16,1	10	UNF 9/16" -18	1	350,0	22	-20	100	4
SKS13IJ2FS	19,8	12	UNF 3/4" -16	2	350,0	27	-20	100	4
SKS16IJ3FS	24,5	16	UNF 7/8" -14	3	350,0	36	-20	100	4
SKS20IJ3FS	24,5	19	UN 1.1/16" -12	3	350,0	36	-20	100	4

DN = номинальный диаметр, номинальный внутренний диаметр

SF подсоед. = коэффициент безопасности в подсоединенном состоянии