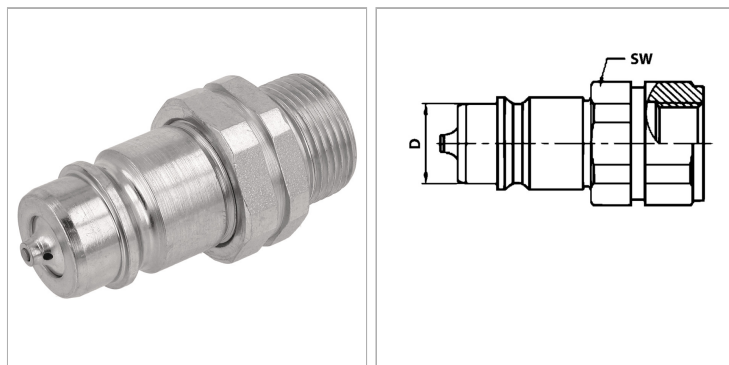


### Характеристики

<b>Соединение 1</b>	Метрическая наружная резьба, цилиндрическая
<b>Форма уплотнения 1</b>	Внутренний конус 24°
<b>Остаточное давление</b>	Возможно соединение под остаточным давлением
<b>Дополнительная информация</b>	Der angegebene Betriebsdruck bezieht sich nur auf die Kupplung und ist abhängig von den gewählten Anschlussarten.
<b>Материал</b>	Сталь
<b>Защита поверхности</b>	Гальваническое покрытие



### Описание

Вставные муфты обеспечивают быстрое соединение.

### Дополнительная информация

Der angegebene Betriebsdruck bezieht sich nur auf die Kupplung und ist abhängig von den gewählten Anschlussarten.

### Артикул

Наименование	D	DN*	Типоразмер	Соединительная резьба	Рабочее давление	SW	Для наружного Ø трубы	Температура минерального масла min.	Температура минерального масла макс.	SF подсоед.*
<a href="#">SKS06HL3UDK</a>	20,5	6	3	M 14 x 1,5	225,0	27	8	-25	125	4
<a href="#">SKS08HL3UDK</a>	20,5	8	3	M 16 x 1,5	225,0	27	10	-25	125	4
<a href="#">SKS10HL3UDK</a>	20,5	10	3	M 18 x 1,5	225,0	27	12	-25	125	4
<a href="#">SKS13HL3UDK</a>	20,5	12	3	M 22 x 1,5	225,0	27	15	-25	125	4
<a href="#">SKS16HL3UDK</a>	20,5	16	3	M 26 x 1,5	225,0	27	18	-25	125	4
<a href="#">SKS06HS3UDK</a>	20,5	6	3	M 18 x 1,5	225,0	27	10	-25	125	4
<a href="#">SKS08HS3UDK</a>	20,5	8	3	M 20 x 1,5	225,0	27	12	-25	125	4
<a href="#">SKS10HS3UDK</a>	20,5	10	3	M 22 x 1,5	225,0	27	14	-25	125	4
<a href="#">SKS13HS3UDK</a>	20,5	12	3	M 24 x 1,5	225,0	27	16	-25	125	4

DN = номинальный диаметр, номинальный внутренний диаметр

SF подсоед. = коэффициент безопасности в подсоединенном состоянии