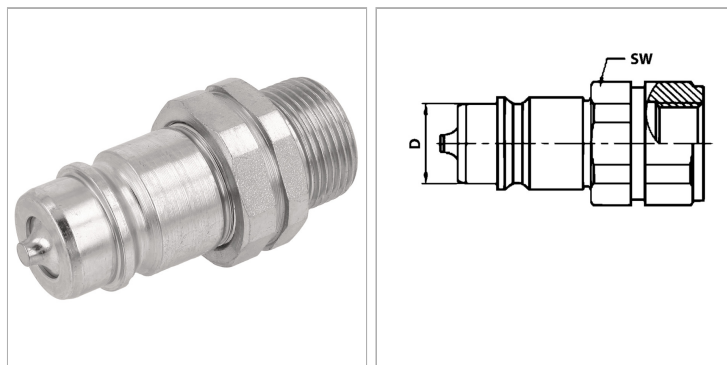


### Характеристики

<b>Область применения</b>	Общие случаи применения, например, в промышленности, строительном оборудовании, сельскохозяйственной технике и т.д.
<b>Соединение 1</b>	Метрическая наружная резьба, цилиндрическая
<b>Форма уплотнения 1</b>	Внутренний конус 24°
<b>Норма</b>	ISO 7241 серия A
<b>Дополнительная информация</b>	Der angegebene Betriebsdruck bezieht sich nur auf die Kupplung und ist abhängig von den gewählten Anschlussarten.
<b>Материал</b>	Сталь
<b>Защита поверхности</b>	Гальваническое покрытие



### Указания

номинальный внутренний диаметр 10, типоразмер 3 также в исполнении ED доступен

### Описание

Вставные муфты обеспечивают быстрое соединение.

### Указание по заказу

Другие значения давления и температуры по запросу.

### Дополнительная информация

Der angegebene Betriebsdruck bezieht sich nur auf die Kupplung und ist abhängig von den gewählten Anschlussarten.

### Артикул

Наименование	D	DN*	Типоразмер	Соединительная резьба	Рабочее давление	SW	Для наружного Ø трубы	Температура минерального масла min.	Температура минерального масла макс.	SF подсоед.*
<a href="#">SKS04HL2</a>	17,2	4	2	M 12 x 1,5	250,0	22	6	-30	100	4
<a href="#">SKS06HL2</a>	17,2	6	2	M 14 x 1,5	250,0	22	8	-30	100	4
<a href="#">SKS06HL3</a>	20,5	6	3	M 14 x 1,5	225,0	27	8	-30	100	4
<a href="#">SKS08HL2</a>	17,2	8	2	M 16 x 1,5	250,0	22	10	-30	100	4
<a href="#">SKS08HL3</a>	20,5	8	3	M 16 x 1,5	225,0	27	10	-30	100	4
<a href="#">SKS10HL3</a>	20,5	10	3	M 18 x 1,5	225,0	27	12	-30	100	4
<a href="#">SKS10HL3ED</a>	20,5	10	3	M 18 x 1,5	225,0	27	12	-30	100	4
<a href="#">SKS10HL4</a>	29	10	4	M 18 x 1,5	225,0	36	12	-30	100	4
<a href="#">SKS13HL3</a>	20,5	12	3	M 22 x 1,5	225,0	27	15	-30	100	4
<a href="#">SKS13HL4</a>	29	12	4	M 22 x 1,5	225,0	36	15	-30	100	4
<a href="#">SKS16HL3</a>	20,5	16	3	M 26 x 1,5	225,0	27	18	-30	100	4
<a href="#">SKS16HL4</a>	29	16	4	M 26 x 1,5	225,0	36	18	-30	100	4
<a href="#">SKS16HL5</a>	34,3	16	5	M 26 x 1,5	225,0	41	18	-30	100	4
<a href="#">SKS20HL4</a>	29	19	4	M 30 x 2	225,0	36	22	-30	100	4
<a href="#">SKS20HL5</a>	34,3	19	5	M 30 x 2	225,0	41	22	-30	100	4
<a href="#">SKS25HL5</a>	34,3	25	5	M 36 x 2	225,0	41	28	-30	100	4
<a href="#">SKS04HS2</a>	17,2	4	2	M 16 x 1,5	250,0	22	8	-30	100	4
<a href="#">SKS06HS1</a>	12	6	1	M 18 x 1,5	300,0	19	10	-25	100	4
<a href="#">SKS06HS2</a>	17,2	6	2	M 18 x 1,5	250,0	22	10	-30	100	4
<a href="#">SKS06HS3</a>	20,5	6	3	M 18 x 1,5	225,0	27	10	-30	100	4
<a href="#">SKS08HS2</a>	17,2	8	2	M 20 x 1,5	250,0	22	12	-30	100	4
<a href="#">SKS08HS3</a>	20,5	8	3	M 20 x 1,5	225,0	27	12	-30	100	4
<a href="#">SKS10HS3</a>	20,5	10	3	M 22 x 1,5	225,0	27	14	-30	100	4
<a href="#">SKS10HS4</a>	29	10	4	M 22 x 1,5	225,0	36	14	-30	100	4
<a href="#">SKS13HS3</a>	20,5	12	3	M 24 x 1,5	225,0	27	16	-30	100	4

Несмотря на тщательную проверку, мы не можем исключить ошибки, поэтому мы не берем на себя ответственность за содержащуюся информации

Наименование	D	DN*	Типоразмер	Соединительная резьба	Рабочее давление	SW	Для наружного Ø трубы	Температура минерального масла min.	Температура минерального масла макс.	SF подсоед.*
<a href="#">SKS13HS4</a>	29	12	4	M 24 x 1,5	225,0	36	16	-30	100	4
<a href="#">SKS16HS3</a>	20,5	16	3	M 30 x 2	225,0	27	20	-25	100	4
<a href="#">SKS16HS4</a>	29	16	4	M 30 x 2	225,0	36	20	-30	100	4
<a href="#">SKS16HS5</a>	34,3	16	5	M 30 x 2	225,0	41	20	-30	100	4
<a href="#">SKS20HS5</a>	34,3	19	5	M 36 x 2	225,0	41	25	-30	100	4
<a href="#">SKS25HS5</a>	34,3	25	5	M 42 x 2	225,0	41	30	-30	100	4

DN = номинальный диаметр, номинальный внутренний диаметр

SF подсоед. = коэффициент безопасности в подсоединенном состоянии