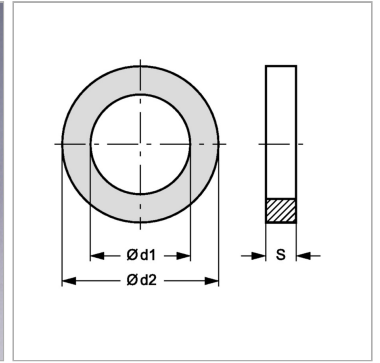


### Характеристики

Подходит для	Втулки вставной муфты
Материал	ПВХ



### Артикул

Наименование	Ø d1	Ø d2	S
<a href="#">SKMSTUETZRING1</a>	12,2	15,8	1,0
<a href="#">SKMSTUETZRING2</a>	17,7	21,5	1,0
<a href="#">SKMSTUETZRING3</a>	20,6	26,7	1,0
<a href="#">SKMSTUETZRING4</a>	30,0	33,5	1,0
<a href="#">SKMSTUETZRING5</a>	34,8	38,8	1,0