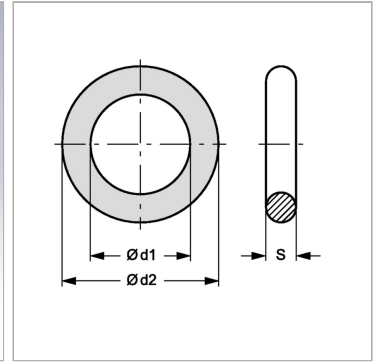


### Характеристики

<b>Подходит для</b>	Втулки вставной муфты SKM...AE
<b>Материал</b>	NBR - Acrylic-nitrile, butadiene rubber



### Артикул

Наименование	$\varnothing d1$	$\varnothing d2$	$s$
<a href="#">SKMORING3AE</a>	20,22	27,28	3,53