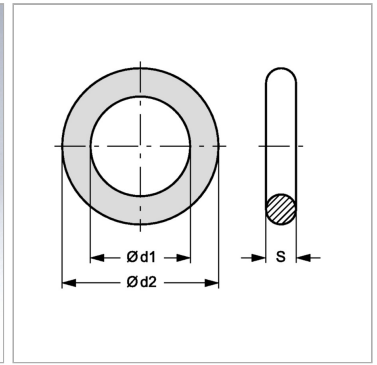


Характеристики

Подходит для	Втулки вставной муфты
Материал	NBR - Acrylic-nitrile, butadiene rubber



Артикул

Наименование	Ø d1	Ø d2	S
SKMORING1	12,00	16,50	2,25
SKMORING2	17,00	22,00	2,50
SKMORING3	20,22	27,28	3,53
SKMORING399	20,29	25,53	2,62
SKMORING4	29,60	34,40	2,40
SKMORING5	35,00	40,00	2,50