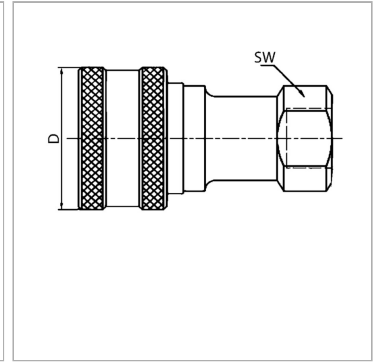


### Характеристики

<b>Область применения</b>	Общие случаи применения, например, в промышленности, строительном оборудовании, сельскохозяйственной технике и т.д.
<b>Модель</b>	Snap-tite, серия 72
<b>Соединение 1</b>	Внутренняя резьба BSP, цилиндрическая
<b>Норма</b>	ISO 7241 серия B
<b>Материал</b>	нержавеющая сталь



### Описание

Вставные муфты обеспечивают быстрое соединение.

### Указание по заказу

Другие значения давления и температуры по запросу.

### Дополнительная информация

Der angegebene Betriebsdruck bezieht sich nur auf die Kupplung und ist abhängig von den gewählten Anschlussarten.

### Артикул

Наименование	Ø D	DN*	Соединительная резьба	Рабочее давление	SW	Температура минерального масла min.	Температура минерального масла макс.	SF подсоед.*
<a href="#">SKM04IRSN72VA</a>	23	4	G 1/8" -28	280	17	-25	200	4
<a href="#">SKM06IRSN72VA</a>	28	6	G 1/4" -19	380	19	-25	200	4
<a href="#">SKM10IRSN72VA</a>	35	10	G 3/8" -19	260	22	-25	200	4
<a href="#">SKM13IRSN72VA</a>	44	12	G 1/2" -14	260	27	-25	200	4
<a href="#">SKM20IRSN72VA</a>	52	19	G 3/4" -14	210	34	-25	200	4
<a href="#">SKM25IRSN72VA</a>	60	25	G 1" -11	210	41	-25	200	4

DN = номинальный диаметр, номинальный внутренний диаметр

SW = размер под ключ

SF подсоед. = коэффициент безопасности в подсоединенном состоянии