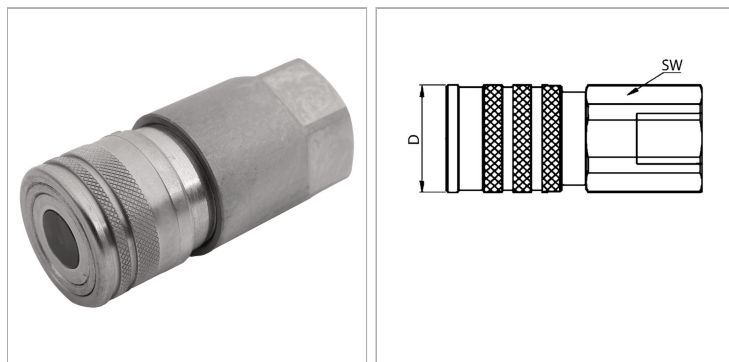


Характеристики

Область применения	Общие случаи применения, например, в промышленности, строительном оборудовании, сельскохозяйственной технике и т.д.
Модель	плоск. уплотн.
Соединение 1	Внутренняя резьба BSP, цилиндрическая
Форма уплотнения 1	Для ввертной цапфы формы А, В и при необходимости формы Е
Норма	ISO 16028
Совместимость с	Stucchi
Дополнительная информация	Der angegebene Betriebsdruck bezieht sich nur auf die Kupplung und ist abhängig von den gewählten Anschlussarten.
Материал	Сталь
Защита поверхности	Гальваническое покрытие



Указания

Возможность замены муфтами по ISO 16028.

Описание

Вставная муфта с плоским уплотнением для минимальной утечки масла и проникновения воздуха при соединении. Для высокой пропускной способности при минимальной потере давления. Подходит для использования в областях с чувствительностью к окружающей среде.

Указание по заказу

Другие значения давления и температуры по запросу.

Дополнительная информация

Der angegebene Betriebsdruck bezieht sich nur auf die Kupplung und ist abhängig von den gewählten Anschlussarten.

Артикул

Наименование	D	DN*	Соединительная резьба	Типоразмер	Рабочее давление	SW	Температура минерального масла min.	Температура минерального масла макс.	SF подсоед.*
SKM06IR1FS	28	6	G 1/4" -19	1	400,0	22	-20	100	4
SKM10IR2FS	32	10	G 3/8" -19	2	350,0	30	-20	100	4
SKM13IR2FS	32	12	G 1/2" -14	2	350,0	30	-20	100	4
SKM13IR3FS	38	12	G 1/2" -14	3	350,0	36	-20	100	4
SKM20IR3FS	38	19	G 3/4" -14	3	350,0	36	-20	100	4
SKM20IR4FS	42	19	G 3/4" -14	4	350,0	36	-20	100	4
SKM25IR5FS	48	25	G 1" -11	5	350,0	41	-20	100	4
SKM32IR6FS	55	31	G 1.1/4" -11	6	300,0	50	-20	100	4
SKM40IR7FS	80	38	G 1.1/2" -11	7	200,0	70	-20	100	4
SKM50IR8FS	100	51	G 2" -11	8	200,0	90	-20	100	4

DN = номинальный диаметр, номинальный внутренний диаметр

SF подсоед. = коэффициент безопасности в подсоединенном состоянии