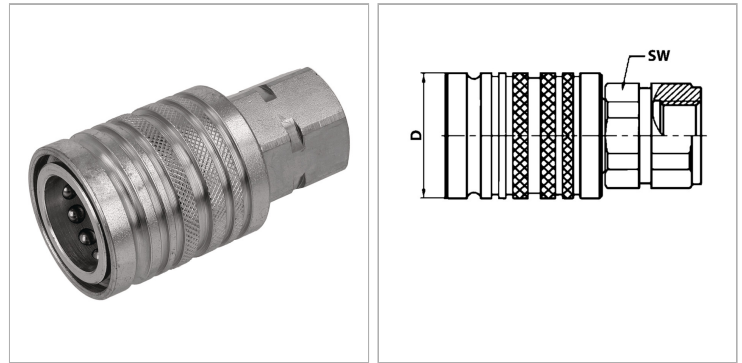


Характеристики

Область применения	Общие случаи применения, например, в промышленности, строительном оборудовании, сельскохозяйственной технике и т.д.
Соединение 1	Внутренняя резьба BSP, цилиндрическая
Форма уплотнения 1	Для ввертной цапфы формы А, В и при необходимости формы Е
Норма	ISO 7241 серия А
Дополнительная информация	Der angegebene Betriebsdruck bezieht sich nur auf die Kupplung und ist abhängig von den gewählten Anschlussarten.
Материал	Сталь
Защита поверхности	Гальваническое покрытие



Описание

Подвижная гильза может монтироваться с пружинными стопорными кольцами в переборочную стенку и функционирует тогда как отрывная муфта. Благодаря подвижной гильзе двойного действия при соединении возможна функция Push-Pull. Вставные муфты обеспечивают быстрое соединение.

Указание по заказу

Другие значения давления и температуры по запросу.

Дополнительная информация

Der angegebene Betriebsdruck bezieht sich nur auf die Kupplung und ist abhängig von den gewählten Anschlussarten.

Артикул

Наименование	D	DN*	Типоразмер	Соединительная резьба	Рабочее давление	SW	Температура минерального масла min.	Температура минерального масла макс.	SF подсоед.*
SKM04IR1	26	4	1	G 1/8" -28	300,0	19	-25	100	4
SKM06IR1	26	6	1	G 1/4" -19	250,0	19	-30	100	4
SKM10IR2	31	10	2	G 3/8" -19	250,0	22	-30	100	4
SKM10IR3	38	10	3	G 3/8" -19	225,0	27	-30	100	4
SKM13IR3	38	12	3	G 1/2" -14	225,0	27	-30	100	4
SKM20IR4	46	19	4	G 3/4" -14	225,0	36	-30	100	4
SKM20IR5	54	19	5	G 3/4" -14	225,0	41	-30	100	4
SKM25IR5	54	25	5	G 1" -11	225,0	41	-30	100	4

DN = номинальный диаметр, номинальный внутренний диаметр

SF подсоед. = коэффициент безопасности в подсоединенном состоянии